



CROSSTREK



Diseñada para la Diversión. Construida para la Acción.

Introduciendo The All-New Crosstrek. Desde paseos divertidos en la ciudad hasta aventuras al aire libre, The All-New Crosstrek agrega más diversión a cada viaje, cada vez. Con una poderosa parte delantera y salpicaderas sobresalientes, el diseño nítido y dinámico es divertido, incluso solo para mirar. The All-New Crosstrek viene equipada con las últimas tecnologías de seguridad de SUBARU para tranquilidad en cualquier camino, y su dinámica de conducción mejorada proporciona una comodidad sin restricciones desde el día a día hasta lo extraordinario.



*Imagen referencial. Algunas características de esta imagen pueden cambiar en el territorio mexicano.

Aventura de Cualquier Tamaño

Carga tu equipo y disfruta de todas tus actividades favoritas. Con un espacio de carga versátil que es fácil de usar, The All-New Crosstrek mantiene las cosas divertidas. Cuando está abierta, la puerta trasera ofrece un amplio espacio superior con una cómoda posición de la manija que es fácil de alcanzar. Prácticos ganchos de carga en ambos lados mantienen el área organizada ayudando a asegurar el equipaje o colgar artículos pequeños.



Revestimiento de la Puerta Trasera / Estribos Traseros Laterales

El revestimiento de la puerta trasera y los estribos laterales cuentan con una textura antideslizante y resistente a los rayones con un diseño de motivo de la cordillera que se conecta a la perfección para crear una atmosfera armoniosa y divertida que también es funcional. Además, los estribos traseros laterales ampliados brindan un cómodo acceso a los rieles del techo para cualquier persona.



Asientos Traseros Abatibles con División 60/40

Almacena fácilmente artículos más largos con los versátiles respaldos de los asientos traseros abatibles.

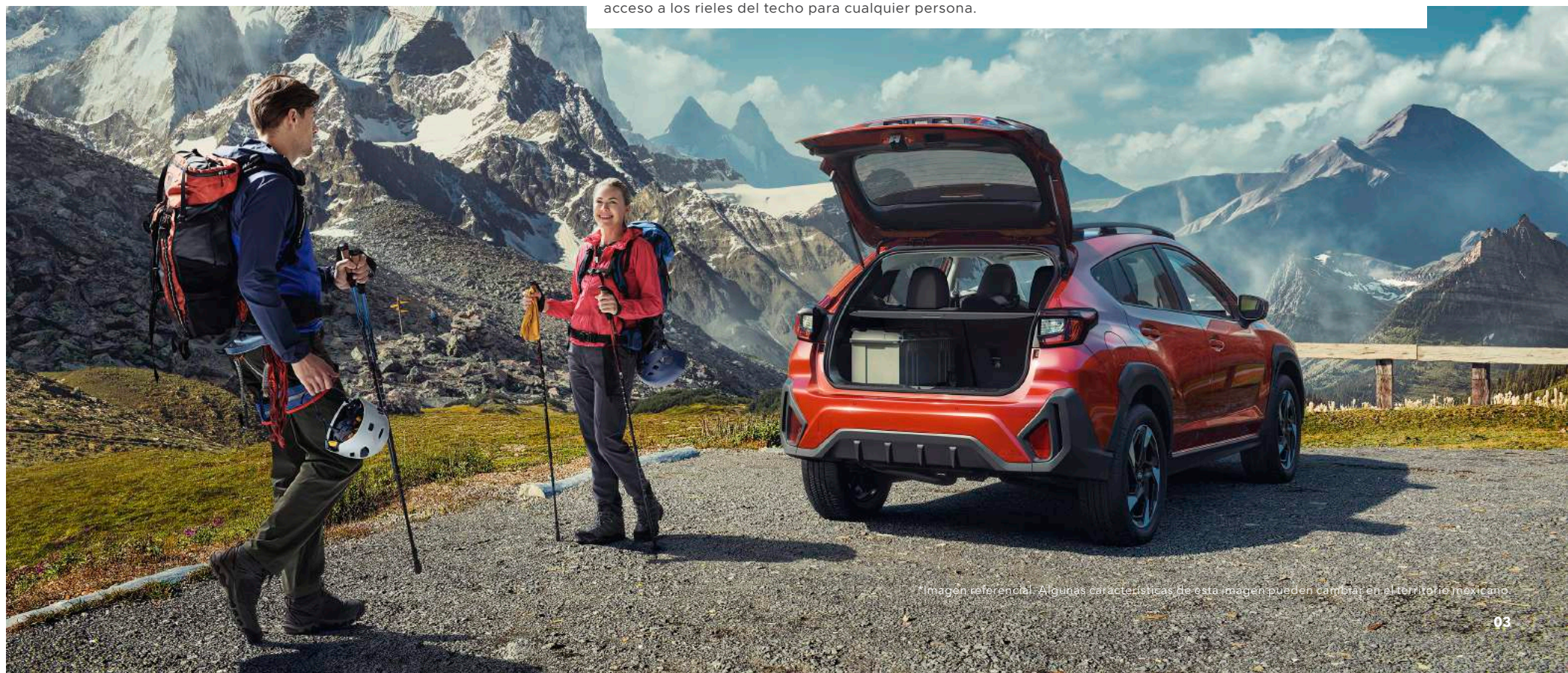


Imagen referencial. Algunas características de esta imagen pueden cambiar en el territorio mexicano.

Donde Comienza la Diversión

Traiga las comodidades de su vida diaria The All-New Crosstrek. Escucha música, revisa tus mensajes, o habla por teléfono con la pantalla táctil y el último sistema de info-entretenimiento mientras llegas cómodamente a cualquier destino. Las comodidades como la carga inalámbrica compatible con Qi^{1,2} para su teléfono y los controles del climatizador más intuitivos ayudan a que su manejo sea más placentero.

¹ Disponible para versiones Limited CVT y Limited e-BOXER CVT

² Es posible que la carga inalámbrica Qi no sea compatible con todos los teléfonos móviles.

³ Apple CarPlay es una marca comercial de Apple Inc., registrada en los EE. UU. y otros países

⁴ Android y Android Auto son marcas comerciales de Google Inc.

Es posible que Apple CarPlay y/o Android Auto no estén disponibles para todos los modelos y regiones. Consulta a tu concesionario Subaru para más detalles

El conductor es siempre responsable en cuanto a una conducción atenta y segura. Se ruega no operar la pantalla táctil durante la conducción.



Pantalla Central de 11,6 Pulgadas¹

La gran pantalla táctil de 11,6 pulgadas permite una operación intuitiva similar a la de un smartphone para el audio y otras funciones útiles, mientras que admite una amplia gama de funciones de información y entretenimiento, como Apple CarPlay³ y Android Auto⁴.



Cargador Inalámbrico^{1,2}

Carga tu teléfono u otros dispositivos electrónicos compatibles con Qi. Situado en la bandeja central del panel de instrumentos de fácil acceso, proporciona hasta 10 W de potencia para una carga rápida.



*Imagen referencial. Algunas características de esta imagen pueden cambiar en el territorio mexicano.



*Imagen referencial. Algunas características de esta imagen pueden cambiar en el territorio mexicano.

Divertido, Funcional y Agradable para Todos

En el interior de The All-New Crosstrek, descubrirás un lugar donde todos los pasajeros pueden compartir juntos un momento agradable y gratificante. De acuerdo con las últimas investigaciones médicas sobre las molestias al conducir, los asientos delanteros de The All-New a Crosstrek están diseñados para apoyar firmemente la pelvis para brindar una comodidad excepcional durante la aceleración, la conducción y en caminos irregulares. Además, la excelente absorción de vibraciones minimiza el ruido interior no deseado para una experiencia de conducción segura y placentera para todos los pasajeros, incluso en viajes largos.



Asiento del Conductor con Comando Eléctrico de 10 Posiciones*

Con un soporte lumbar eléctrico bidireccional, el asiento del conductor con comando eléctrico de 10 posiciones alienta una postura de conducción natural y cómoda para brindar comodidad en viajes largos.



Consola Central

La consola central, más ancha y de mayor capacidad, asegura convenientemente artículos más pequeños.

*Disponible para versiones Limited CVT y Limited e-BOXER CVT



*Imagen referencial. Algunas características de esta imagen pueden cambiar en el territorio mexicano.

Ninguna Aventura es Demasiado Dura

Cualquier destino es un viaje cómodo y relajado en la nueva Crosstrek. El Symmetrical AWD y la dinámica de conducción mejorada brindan un momento seguro y agradable para todos a bordo, incluso en caminos ásperos. Además, con el sistema X-MODE evolucionado, tendrás total tranquilidad sabiendo que es fácil salir de la tierra, la nieve o el barro.



X-MODE de Doble Función*

Disfruta del verdadero potencial de conducción con el X-MODE de doble función. Cambie cómodamente entre los modos [SNOW/DIRT] o [SNOW/MUD] a través de la pantalla táctil de 11,6 pulgadas para adaptarse a las condiciones de la carretera.



SI-DRIVE

Según su estilo de conducción, SUBARU Intelligent Drive (SI-DRIVE) puede ajustar la respuesta del motor para brindarle potencia y agilidad inmediata cuando lo desee en casi cualquier escenario.

SUBARU e-BOXER

SUBARU CROSSTREK e-BOXER proporciona una conducción respetuosa con el medio ambiente que es deportiva pero cómoda y silenciosa, desde la conducción diaria hasta las aventuras al aire libre. El SUBARU CROSSTREK e-BOXER de nueva generación más potente, combina el motor SUBARU BOXER con un motor eléctrico y una aceleración sensible y natural.



Motor SUBARU BOXER + Tecnología Eléctrica

Con el objeto de maximizar la eficiencia de la conducción, el sistema SUBARU CROSSTREK e-BOXER ajusta la entrega de potencia entre el motor de inyección directa de 2.0 litros y el motor eléctrico para que responda adecuadamente a las condiciones de la conducción. Combinado con Lineartronic®, el resultado es un rendimiento silencioso, suave y potente para una conducción cómoda en diversas situaciones. Además, la disposición longitudinal del motor y de la batería a lo largo de la línea central del vehículo, complementa la estabilidad y el equilibrio del vehículo que obtiene del motor SUBARU BOXER de bajo centro de gravedad y el diseño Symmetrical AWD inherentemente estable.

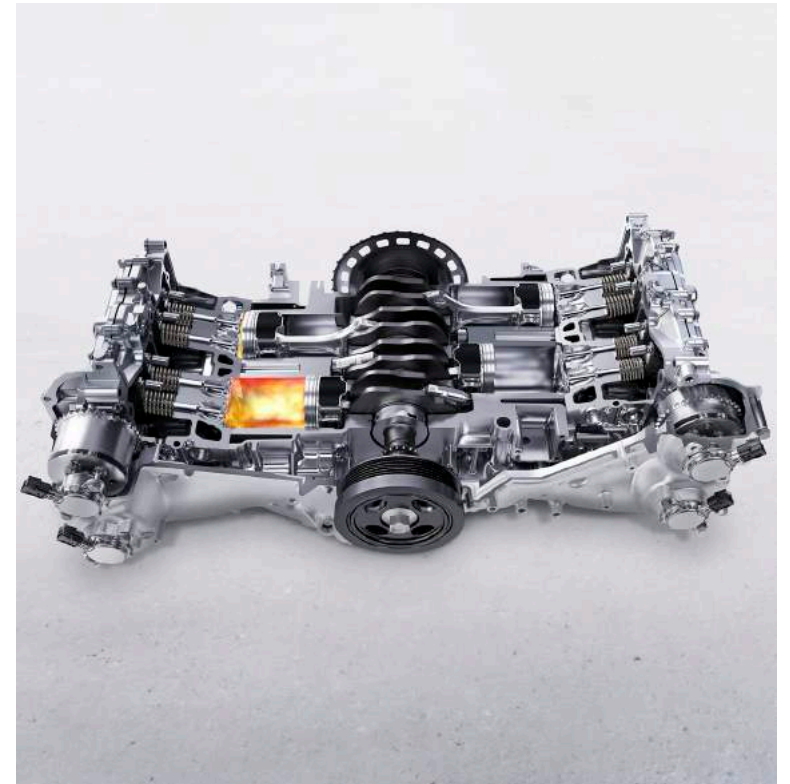


*Imagen referencial. Algunas características de esta imagen pueden cambiar en el territorio mexicano.

TECNOLOGÍA ESENCIAL DE SUBARU

La Diferencia SUBARU

Las tecnologías esenciales de Subaru te entregan esa excepcional sensación de manejo que sólo podrás encontrar en un Subaru. Estos sistemas permiten que sus vehículos entreguen altos niveles de performance, confort y seguridad, dando la fiabilidad que mantiene la promesa de entregar placer y tranquilidad de espíritu a todos los pasajeros.

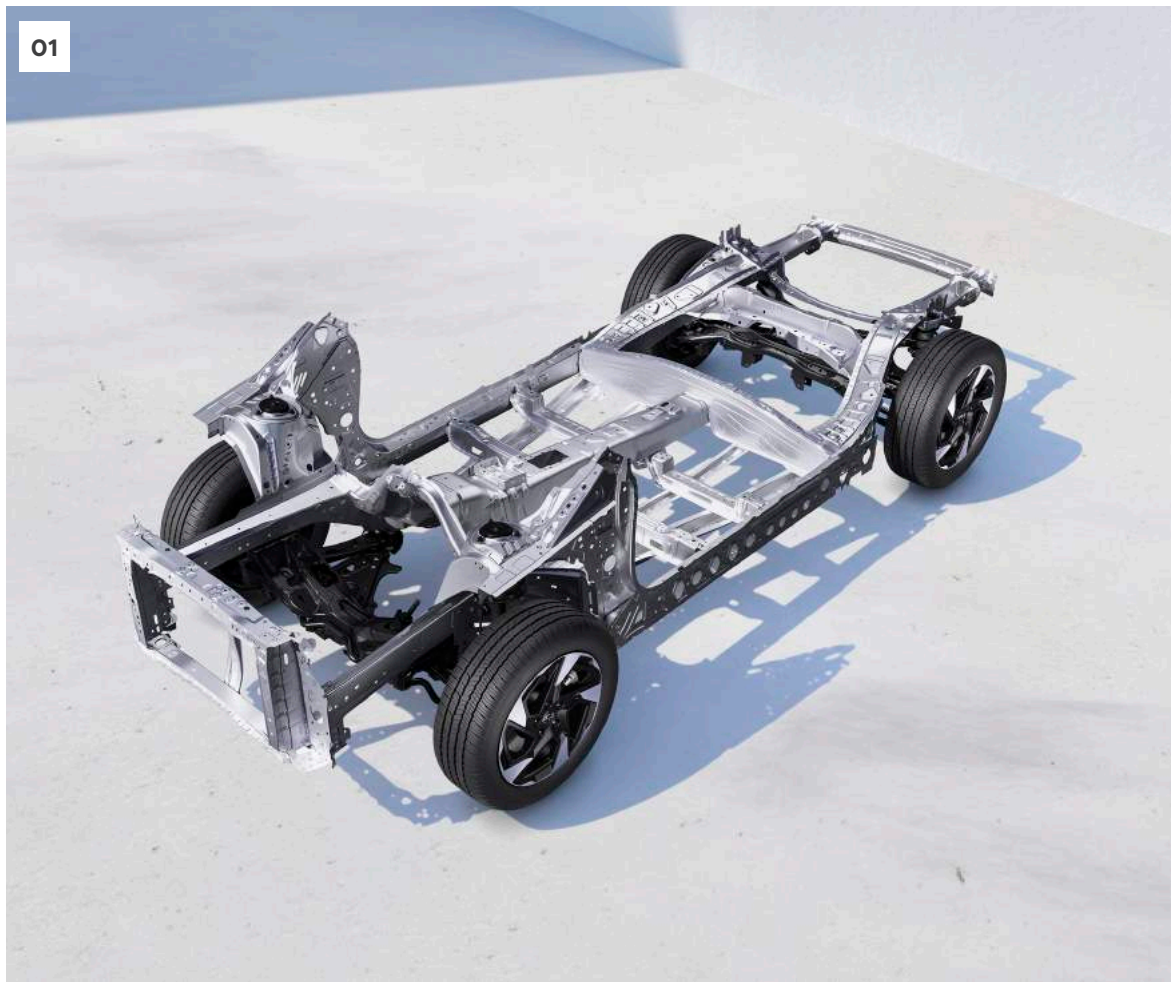


Lineartronic® + MPT Embrague de Transferencia Multidisco

Lineartronic® se ajusta a cualquier relación de cambios de su gama para cambios de marcha suaves y sin escalonamiento que mantienen al motor en su gama más eficiente para una aceleración y performance de manejo fluidas y eficientes, y una mejor eficiencia de combustible. Viene combinada con el sistema MPT embrague de transferencia multidisco de SUBARU. El valor predeterminado de torque está bien equilibrado entre las partes delantera y trasera y se ajusta en respuesta a las condiciones de tracción en tiempo real.

Motor SUBARU BOXER

Un motor boxer, o un motor horizontalmente opuesto, es una configuración de motor en la cual los pistones se mueven uno contra otro en dirección horizontal. SUBARU se ha dedicado al motor SUBARU BOXER por más de 50 años debido a sus muchas ventajas sobre otros tipos de motor, proporcionando durabilidad y performance confiable a sus vehículos.



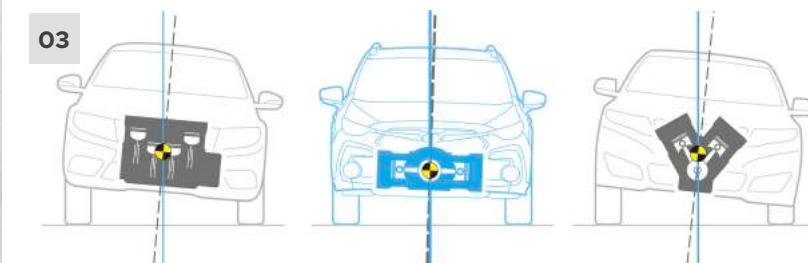
01 SUBARU Global Platform

Junto con el sistema AWD de SUBARU refinado durante más de 50 años, las últimas tecnologías añadidas al SUBARU Global Platform evolucionado y una estructura de bastidor interior completa brindan a todos los pasajeros un mayor disfrute y tranquilidad. Con las mejoras en el uso de adhesivos estructurales y la rigidez de los puntos de montaje de la suspensión, la dinámica general de conducción mejora enormemente para que todos puedan pasar un tiempo gratificante.



02 Estructura de Bastidor Interior Completa

Una construcción de bastidor interior completa y un uso de adhesivo estructural más amplio ayudan a reducir los movimientos corporales repentinos durante el manejo. Ofrece una sensación unificada de dirección y movimiento del vehículo, así como proporciona una mejor dinámica de conducción y estabilidad en cualquier carretera.



03 Naturalmente Equilibrado

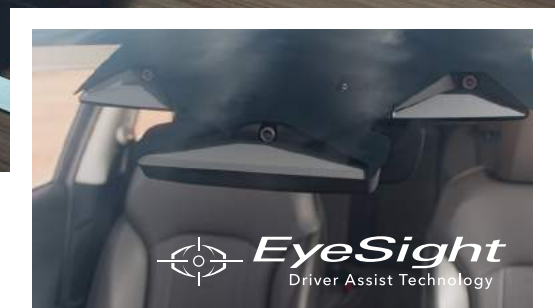
El diseño plano del motor es intrínsecamente rígido y autoequilibrante, generando menos vibración que otros tipos de motor.



*Imagen referencial. Algunas características de esta imagen pueden cambiar en el territorio mexicano.

Confianza de Primera Clase

Tanto si es un conductor nuevo como si tiene más experiencia, los últimos sistemas de seguridad de The All-New Crosstrek le brindan una conducción divertida y segura en cualquier situación. Además de la nueva generación de EyeSight^{®1}, las funciones de apoyo al conductor como las luces LED², y las principales funciones de seguridad como la excelente visibilidad, hacen que la conducción sea más cómoda y libre de estrés.

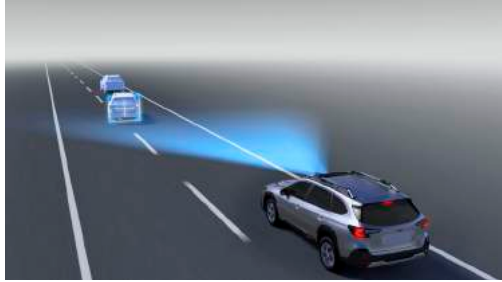


Cámara Monocular de Gran Angular²

Una cámara monocular de gran angular adicional funciona con el sistema de doble cámara para mejorar la detección de peatones y bicicletas a baja velocidad.

¹ EyeSight[®] es un sistema de apoyo al conductor que puede no operar óptimamente bajo todas las condiciones de manejo. El conductor es siempre responsable en cuanto a una conducción atenta y segura, así como de respetar el reglamento de tránsito. La efectividad del sistema depende de muchos factores tales como el mantenimiento del vehículo, el tiempo, y las condiciones del camino. Lee el Manual del Propietario para los detalles completos sobre la operación del sistema y las limitaciones para EyeSight[®] incluyendo las funciones de este catálogo.

Funciones de Asistencia al Conductor de EyeSight®



Control Crucero Adaptativo

Ayuda a ajustar automáticamente la velocidad y la distancia con respecto al vehículo de adelante, una comodidad en el tránsito intermitente.



Función de Centrado de Carril y Advertencia de Vaivén de Carril

Puede reducir la fatiga al conducir con una mejor precisión de reconocimiento del vehículo anterior que permite que el control de crucero continúe funcionando incluso en giros cerrados.



Frenado Preventivo de Colisión³

Puede advertirte con una alerta sonora y visual cuando detecta una colisión frontal intermitente, e incluso interviene para evitar la colisión o reducir el impacto



Sistema de Control Automático de Emergencia de la Dirección

Puede ayudar a evitar una colisión con asistencia de dirección automática cuando detecta marcas de carril y juzga si hay suficiente espacio para evitar una colisión con un objeto adelante.

Otras Funciones de Asistencia al Conductor:

Función de Centrado de Carril / Aviso de Arranque del Vehículo Precedente / Asistencia de Cambio de Carril

Características de Seguridad Estándar



Frenado Automático de Marcha Atrás (RAB)²

Cuatro sensores en la defensa trasera detectan obstrucciones detrás del vehículo cuando está puesta la marcha atrás. Si detecta algo, el sistema puede avisar al conductor con sonidos de advertencia y accionar automáticamente los frenos para evitar una colisión o reducir los daños.



Sistema de Sujeción Suplementario (SRS)⁴ Airbags

Los airbags SRS⁴ delanteros, los airbags SRS⁴ laterales delanteros, los airbags SRS⁴ de cortina, los airbags SRS⁴ para las rodillas forman parte del equipamiento de línea para brindar a todos los pasajeros un alto nivel de protección en el caso de una colisión.



Control Dinámico del Vehículo (VDC)³

Hecho posible gracias a la SUBARU Global Platform y el Symmetrical AWD, el diseño de más bajo centro de gravedad, el mejorado sistema de suspensión, y las mejoras en la rigidez, todo produce un vehículo que responde inmediatamente cuando se efectúan maniobras evasivas, ayudando a evitar peligros en la carretera.



Luces traseras LED²

Las Luces traseras LED ayudan a prevenir accidentes nocturnos en las intersecciones. Al girar a la izquierda o a la derecha, brindan una iluminación brillante hacia la dirección de viaje, que ayuda a detectar peatones y bicicletas a tiempo.

Otras Características de Seguridad: Alta Visibilidad / SUBARU Sistema de Detección Trasera de Vehículos (SRVD)² / Asistente de Luces de Carretera (HBA)² / Faros Sensibles a la Dirección (SRH)² / Retención Automática del Vehículo / Sistema de Control Electrónico de Estabilidad + Distribución de Torque Variable (VTD)/ Diseño Protector de la Cabina / Bastidores de Refuerzo en Forma de Anillo

² Disponible para Limited CVT y Limited e-BOXER CVT.

³ El sistema de frenado previo a la colisión puede no funcionar en todas las situaciones. Dependiendo de la diferencia de velocidad de los objetos, la altura del objeto y otras condiciones, no todas las situaciones pueden responder a las condiciones necesarias para que EyeSight® funcione óptimamente.

⁴ Es efectivo cuando se utiliza junto con los cinturones de seguridad. El conductor es siempre responsable en cuanto a una conducción atenta y segura, así como de respetar el reglamento de tránsito. Se ruega no depender sólo de estas características de seguridad para un manejo seguro. Hay limitaciones en las características de reconocimiento de este sistema. Lee el Manual del Propietario para los detalles completos del funcionamiento y limitaciones del sistema. Consulta tu concesionario SUBARU más cercano

LÍNEA DE MODELOS

Crosstrek Premium Plus CVT

DIMENSIONES	Largo*Ancho*Alto: 4,480*1,800*1,600 mm
MOTOR	Horizontalmente opuesto, 4 cilindros de 4 tiempos, DOHC de 16 válvulas a gasolina
CILINDRADA	1,995 cm ³
POTENCIA MÁXIMA	154 hp @ 6,000 rpm
TORQUE MÁXIMO	144 lb-ft @ 4,000 rpm
TRANSMISIÓN	Lineartronic®
TRACCIÓN	Symmetrical AWD



Pure Red

Crosstrek Limited CVT

DIMENSIONES	Largo*Ancho*Alto: 4,480*1,800*1,600 mm
MOTOR	Horizontalmente opuesto, 4 cilindros de 4 tiempos, DOHC de 16 válvulas a gasolina
CILINDRADA	1,995 cm ³
POTENCIA MÁXIMA	154 hp @ 6,000 rpm
TORQUE MÁXIMO	144 lb-ft @ 4,000 rpm
TRANSMISIÓN	Lineartronic®
TRACCIÓN	Symmetrical AWD



Offshore Blue Metallic



Crosstrek Limited e-BOXER CVT

DIMENSIONES	Largo*Ancho*Alto: 4,480*1,800*1,600 mm
MOTOR	Horizontalmente opuesto, 4 cilindros de 4 tiempos, DOHC de 16 válvulas a gasolina + Motor eléctrico
CILINDRADA	1,995 cm ³
POTENCIA MÁXIMA	Motor Boxer Gasolina: 148 hp @ 5,800 - 6,000 rpm Motor eléctrico: 12.3 kW (16.7 hp)
TORQUE MÁXIMO	Motor Boxer Gasolina: 144 lb-ft @ 4,000 rpm Motor eléctrico: 48 Lb-ft
TRANSMISIÓN	Lineartronic®
TRACCIÓN	Symmetrical AWD



Oasis Blue



**Premium Plus CVT
Interior 40 - Grey Tricot**



**Limited e-BOXER CVT / Limited CVT
Interior 40 - Grey Leather**



**Limited e-BOXER CVT / Limited CVT
Interior 90 - Black Leather**

CARACTERÍSTICAS



01



02



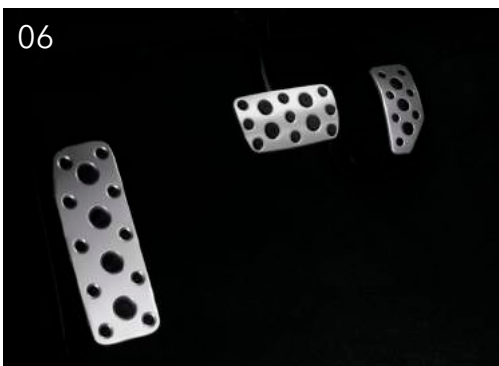
03



04



05



06



07



08

01 Faros de niebla LED

Los faros de niebla LED tienen superficies reflectantes internas que se ajustan para mejorar la visibilidad y la seguridad durante la conducción nocturna.

02 Rines de Aleación de Aluminio de 18 Pulgadas*

El diseño de radios gruesos crea un aspecto divertido y deportivo

03 Rieles en el techo

Los rieles de techo rediseñados con cubiertas de rieles más grandes son de fácil acceso y le dan al vehículo un aspecto de SUV resistente.

04 Faros de Niebla Traseros LED

Útil en visibilidad reducida debido a niebla, nieve, humo o polvo.

05 Quemacocos con Deslizamiento Eléctrico e Inclinación Ajustable*

El quemacocos permite entrar la luz a la cabina para disfrutar de un paseo agradable y cómodo para todos.

06 Pedales de Aluminio*

Los pedales deportivos con almohadillas de aluminio están tachonados con empuñaduras para una sensación más deportiva.

07 Puerto USB Tipo A y C (Delantero* y Trasero)

Los puertos de carga USB aumentan la comodidad para todos con la disponibilidad de asientos delanteros y traseros.

08 Sistema de Aire Acondicionado Automático Bi-Zona con Funcionamiento en Pantalla de 11.6 Pulgadas

El funcionamiento intuitivo del aire acondicionado en la pantalla táctil crea un elegante diseño interior.

*Disponible en modelos Limited CVT y Limited e-BOXER CVT

Debido a los lugares de imprenta, los colores pueden diferir ligeramente de los mostrados en esta gráfica. Adicionalmente, los colores y variaciones de los asientos pueden variar de acuerdo con el mercado individual.

COLORES EXTERIORES



Crystal White Pearl



Ice Silver Metallic



Magnetite Gray Metallic



Crystal Black Silica



Oasis Blue



Offshore Blue Metallic



Sapphire Blue Pearl

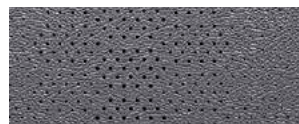


Sun Blaze Pearl



Pure Red

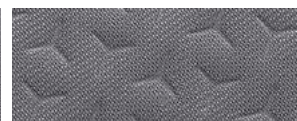
MATERIAL DEL ASIENTO



40 - Grey Leather

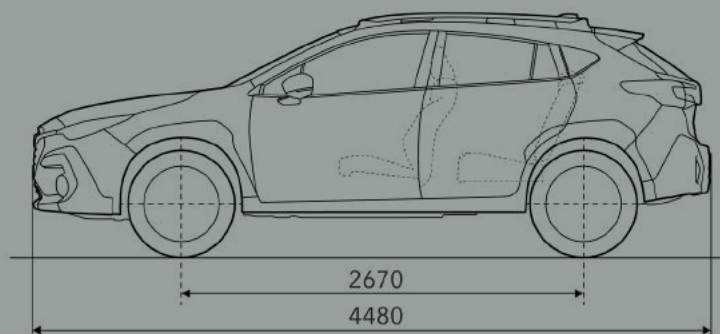
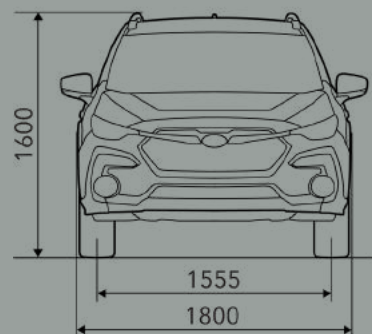


90 - Black Leather



40 - Grey Tricot

DIMENSIONES



Las dimensiones están expresadas en mm de acuerdo con la medición estándar de SUBARU CORPORATION.

No todas las funciones, opciones o paquetes están disponibles para todos los modelos y regiones. Ver su hoja de especificaciones para la disponibilidad. Consulta a tu concesionario SUBARU local para más detalles.

SUBARU CORPORATION se reserva el derecho de modificar las especificaciones y los equipos sin previo aviso. Los detalles de las especificaciones y los equipos, la disponibilidad de colores y la línea de modelos también están sujetos a las condiciones y requisitos locales. Consulta a tu concesionario local acerca de los detalles de cualquier cambio que podrías requerir en tu área.

EXPERIENCIA INTERACTIVA DE SUBARU



Visita nuestra página web para información y noticias sobre SUBARU y nuestros vehículos.
www.subaru.com.mx



Suscríbete a nuestro canal para ver todos los videos más recientes y unirte a la conversación sobre SUBARU
youtube.com/user/SubaruMexico



Permanece conectado a nuestra variada comunidad SUBARU.
facebook.com/SubarudeMexico



Únete a la conversación en nuestra comunidad sobre SUBARU
twitter.com/SubaruMx



Comparte tus experiencias en nuestra comunidad SUBARU
instagram.com/subarumexico/